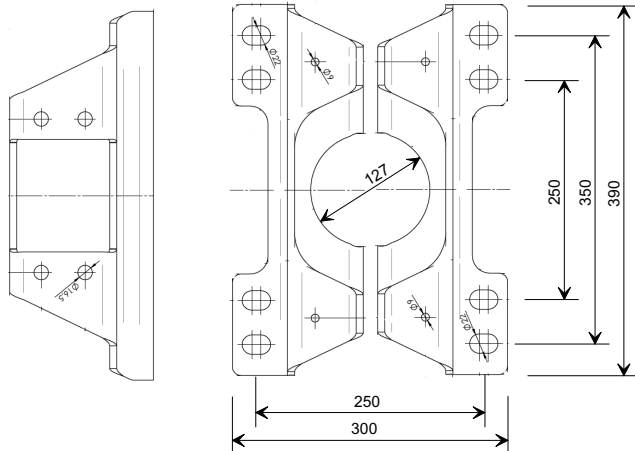
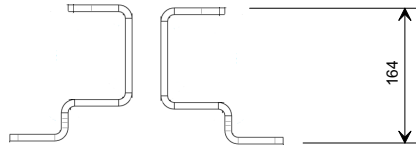


Moduulipilari, FS-P127

Yhden pilarin omapaino: 30 kg (1.5m korkea)

Tavanomaisessa aurinkopaneelientässä:
Aurinkopaneelientän omapaino: noin 100 kg per pilari
Keskimääräinen neliöpaino katolla: 10 .. 25 kg/m²

Laipan päämitat

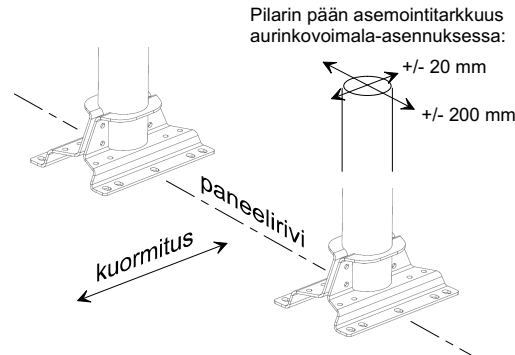


Pilarin valmistus

Pilari valmistetaan SFS-EN 1090 luokassa EXC1
Pilari on hyödyllisyysmallisuojuattu.

Laipan asennussuunta

Pilarin laippa tulee asentaa aina niin, että laipan pitkä sivu on kuormitussuunnan suuntainen.



Moduulipilarin asennus laattaan

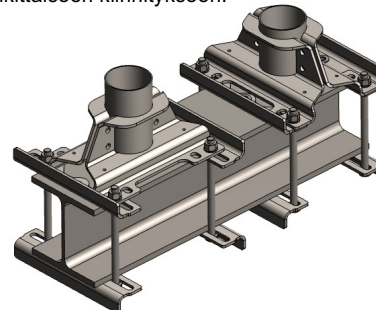
Kiinnitys aina neljällä M20 kiinnitysruuvilla neljästä kulmasta.

Vaihtoehtoiset kiinnitystavat:

1. Aluslevy 50x50x5 DIN436 ja M20x260 onteloon ja ontelo valetaan umpeen.
2. Laattaan poraus 170 mm ja kemiallinen ankkurointi.*)
3. Läpiporaus. Vastapuolella aluslevy 50x50x5 DIN436 ja M20 nyloc mutteri.

Moduulipilarin asennus teräspalkkiin

Saatavissa kiinnityssarja palkin suuntaiseen ja poikittaiseen kiinnitykseen.



*) Kemiallinen ankkurijärjestelmä, W-VD, vaihtoehto 8: ETA-06/0074

Toimitussisältö

Vakiokorkeus 1500 mm.
Saatavissa pilarikorkeudet 400 .. 2000 mm.
Alle 2m korkeat pilarit toimitetaan kokoonpantuna, ellei toisin sovitaa.
- laippa kiinnitettyinä
- putki uretaanitetytynä
- pilarihattu asennettuna
Ei sisällä:
- kiinnitysruuvisarjaa
- katepinnan tiivistetyvikartiota



Asennustavat

