

# AURINKOPILARI FS-P127

Betonilaattaan tai teräspalkkiin kiinnittyvät kattopilarit



## MODUULIPILARI ON RATKAISU KAIKKIIN TASAKATON KIINNITYKSIIN

Moduulipilari on ensi-sijaisesti aurinkovoimalan pila-riasennusjärjestelmä, mutta siihen voidaan kiinnittää panta- ja laippaosien avulla myös IV-koneet ja muut katon laitteet.

Moduulipilarisarjan helposti sovellettavat kiinnityspannat ja –laipat:

### 1. Putkipannat.

Keveyeen yleiskiinnitykseen ristikkäisille putkille ja vinojäykisteille. Aurinkopaneeliasennuksiin ja erilaisiin telineisiin.

### 2. Kiinnityslaipat.

Pilarin pään koneistolaipat esim. IV koneille ja pilarin sivukiinnityslaipat esim. aidoille.

### | Putkipannat



### | Kiinnityslaipat



Lisätietoa:

<https://finnwind.fi/>

# SUOMALAISEEN RAKENNUSTAPAAN SUUNNITeltu

Finnwind FS-P –asennuspilarit on tuote-sarja betonilaattoihin ja rakennusten teräspalkkeihin kiinnittyviä primääripilareita, jotka soveltuvat aurinkopaneelien asennusjärjestelmien lisäksi myös muihin kattojen laiteasennuksiin kuten IV koneille, aidoille jne.

FS-P pilareilla voidaan toteuttaa kaikki aurinkopaneelien kallistuskulmat; 0..90 astetta ja ne soveltuvat erityisesti kohteisiin joissa halutaan Suomen olosuhteissa hyvin tuottavia 30 - 60 asteen kallistuksia. Yksirivisen primäärikiinnityksen ansiosta tuulikuormat ovat helposti hallittavissa, paneelit voidaan asentaa korkeammalle kattopinnasta kuin painollisilla asennusjärjestelmillä ja mikä tärkeintä, katon huolto- ja lumityöt ovat tulevaisuudessa helpompia.

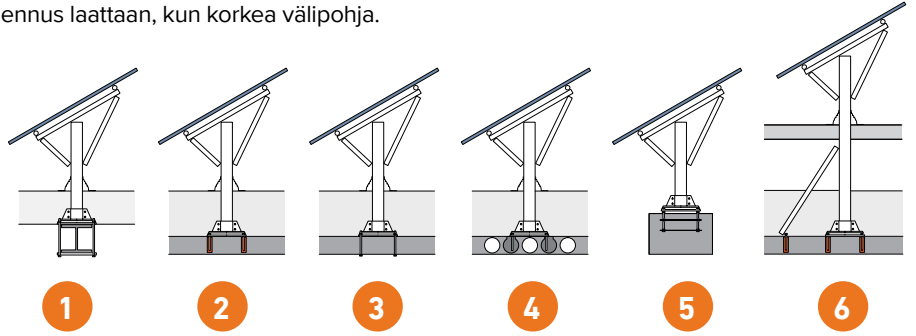
## TUOTESARJA KATTOJEN LAITEASENNUKSIIN

### HYÖDYT

- ▶ Valmiit kattopilarit useille betonilaattatyypeille ja rakennusten teräspalkeille
- ▶ Primääripilarien korkeus helposti varioitavissa kattokohtaisesti
- ▶ Valmis, määrämittainen FS-P pilari on edullinen työmaakohtaisesti räätälöityihin pilareihin nähden
- ▶ Katon laattaan tai teräspalkkiin kiinnittyvän asennusjärjestelmän ansiosta tuulikuormat ovat helposti hallittavissa ja paneelit voidaan asentaa korkeammalle kattopinnasta kuin painollisilla asennusjärjestelmillä
- ▶ Polyuretaanitäytetty koko pilarin pituudelta. Hyvä lämmöneristys takaa että pilarin sisään ei synny kondensoituvaa kosteutta.

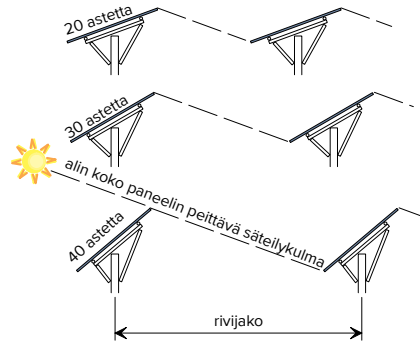
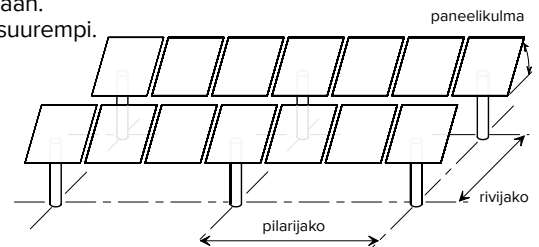
### ASENNUS

1. Asennus teräspalkille. Joko palkin suuntaisesti tai ristikkäiseen suuntaan.
2. Asennus betonilaattaan. Kemiallinen akkurointi.
3. Asennus betonilaattaan. Läpiporaus.
4. Asennus betonilaattaan. Onteloon valu.
5. Asennus betonilaattaan. Sapluunaraudat.
6. Asennus laattaan, kun korkea välipohja.



### AURINKOPANEELIASENNUKSEN MITOITUS

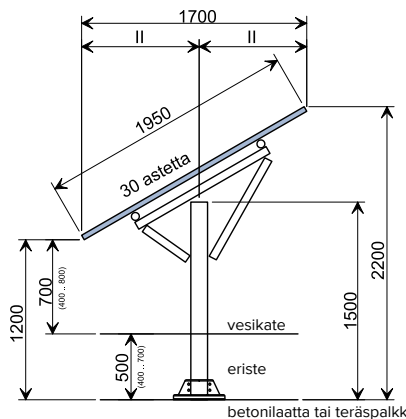
1. Valitaan asennuskulma esim. käytettävissä olevan tilan mukaan.
2. Mikäli tilaa enemmän, voi riviväli olla suurempi
3. Rivijako määräytyy paneelikulman mukaan. Jos tilaa on enemmän, rivijako voi olla suurempi.
4. Pilarijako on aina < 3000 mm



Paneelikulma [astetta]	Rivijako vähintään [m]	Paneelitehoa per kattopaneeli [Wp/m <sup>2</sup> ]
15	3.6	94
20	3.9	86
25	4.2	79
30	4.5	72
35	4.7	67
40	4.9	63
45	5.1	59

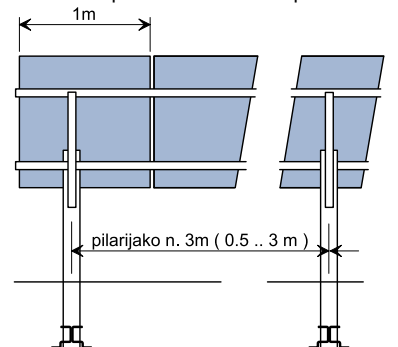
**Esimerkki:** 100 kWp 25 asteen kulmaan.  
Kattopaneelien tarve: 100 000 Wp / 79 Wp/m<sup>2</sup>  
= 1266 m<sup>2</sup> kattopinta-ala

### AURINKOPANEELIASENNUKSEN PÄÄMITAT



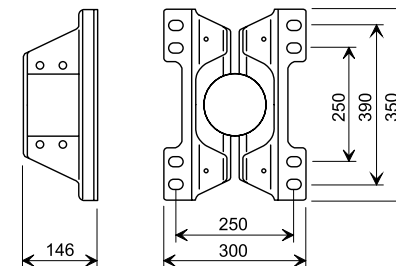
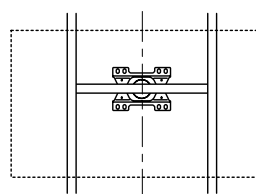
Aurinkopaneelin leveys kiinnikkeen kanssa on 1m.

10m = 10 paneelia = 3.2 kWp



### PILARIN KIINNITYSLAIPAN PÄÄMITAT

Pilarin laipan suunta on aina kohtisuoraan paneeliriviin nähden.



## PILARIPUTKEN JA YLÄPÄÄN KIINNITYSLAIPAT

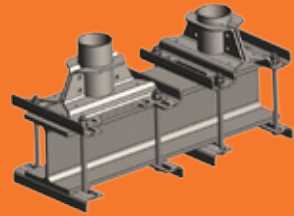
Hyvä vaihtoehto esim. ilmastointikoneen alustarakenteen kannatukseen. Kahdella laipalla tukeva kiinnitys myös yhden pilarin varaan.



## MONIKÄYTTÖINEN KIINNITYSLAIPPA

Kiinnityslaipan voi sijoittaa mihin tahansa kohtaan pilaria, joten sillä voidaan toteuttaa helposti kiinnitysalusta erilaisille laitteille, ilmoitus- ja mainosnäytöille sekä aitarakenteille.

## VINKKI



FS-P primääripilarit voidaan kiinnittää myös rakennuksen kantavaan teräspalkkiin, esim. HEA tai HEB palkkiin.

**Tuote:** Pilari 1500 mm | Pilari 2000 mm

**Nimike:** 111755 | 111756

1500 mm ja 2000 mm pilari polyuretaanitäytettynä. Kiinnityslaippa ja pilarihattu asennettuna.



### TOIMITUSSISÄLTÖ

Vakiokorkeus 1500 mm ja 2000 mm  
Saatavilla pilarikorkeudet 400 .. 2000 mm.  
Alle 2 m korkeat pilarit toimitetaan kokoonpantuna, ellei toisin sovi.

- laippa kiinnitettynä
- putki uretaanitäytettynä
- pilarihattu asennettuna

Ei sisällä:

- kiinnitysruuveja ja kemiallisia ampulleja
- katepinnan tiivistetyvikartiota

### VALMISTUS

- Valmistus SFS-EN1090 EXC1 mukaisesti
- Hyödynnällisyysmallisuoja

**Tuote:** Sivukiinnityslaippa

**Nimike:** 111850

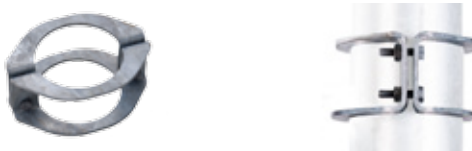
Kiinnityslaippa 127 mm putken sivukiinnityksiin. Laippakokoonpano (1kpl), ruuvit ja mutterit.



**Tuote:** Raskas panta

**Nimike:** 111860

Putkipanta 127 mm putkelle raskaisiin kiinnityksiin. Pantakokoonpano (1kpl), ruuvit ja mutterit.



**Tuote:** Putkipanta, 127 mm

**Nimike:** 111870

Pantakiinnitys 127 mm putkelle.



**Tuote:** Putkipanta, 60 mm

**Nimike:** 111880

Pantakiinnitys 60 mm putkelle.



**Tuote:** Kiinnityssarja betonilaattaan

**Nimike:** 111830

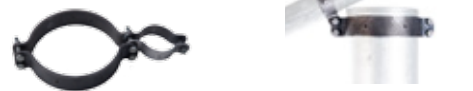
M20x260 vaarnaruvisarja (4 kpl), aluslevyt, mutterit ja kemialliset ampullit (4 kpl).



**Tuote:** Vinotuen kiinnike 127-60

**Nimike:** 111900

Vinotukien kiinnitykseen 127 mm ja 60 mm putkille.



**Tuote:** Vinotuen kiinnike, 60-127-60

**Nimike:** 111920

Vinotuen kiinnitykseen 60 mm putkilla.



**Tuote:** Vinotuen kiinnike, 60-60

**Nimike:** 111940

Vinotuen kiinnitykseen 60 mm putkilla.



**Tuote:** Ristikiinnike 60-60

**Nimike:** 111960

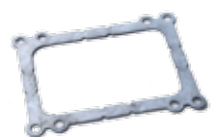
Ristikiinnike 60 mm putkille.



**Tuote:** Betonirautasapluuna FS-P127 pilarille

**Nimike:** 111030

Ruuvisarjan asemointisapluuna (1 kpl).



**Tuote:** Pilarin kiinnityssarja teräspalkille.

**Nimike:** 111820

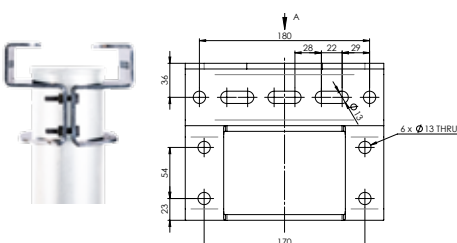
Kiinnityssraudat (4kpl), ruuvit M20 x 300 aluslevyt ja mutterit.



**Tuote:** Koneistolaippa

**Nimike:** 111840

Alusta esim IV koneille 127 mm putkeen. kiinnityslaipat (2 kpl), ruuvit ja mutterit.



## FINNWIND FS ASENNUSJÄRJESTELMÄT

### TASAKATTOJEN

PAINOPERUSTAISET  
JÄRJESTELMÄT

PAINOTASSULLISET  
JÄRJESTELMÄT  
OPTIONA HUOLTO-  
KÄVELYKÄYTÄVÄT

### TASAKATTOJEN PRIMÄÄRIKIINNIKKEET

ONTELOLAATTAAN  
BETONILAATTAAN  
KORKEAAN YLÄPOHJAAN  
TERÄSPALKKIIN

### HARJAKATOT

SAUMATTU PELTI  
PROFIIPELTI  
TIILI  
HUOPA  
AALTOPELTI

### SEINÄASENNUS

SANDWICH SEINÄÄN  
SEINÄN KANTAVAAN  
RAKENTEeseen

### MAA-ASENNUS

JÄRJESTELMÄT  
RUUVIPAALU  
KAIVETTAVAT  
KALLIOASENNUS  
BETONIPAINOLLISET

## TEKNISET TIEDOT

### MODUULIPILARI FS-P127

Järjestelmä	Katon laattaan, kallioon tai teräspalkkiin kiinnittyvä primääripilari
Kattotyyppi	Kattorakenne: ontelolaatta, betonilaatta, TT laatta, teräspalkit
Aurinkopaneelin asennussuunta	Pysty tai Vaaka
Materiaali	Kuumasinkitty teräs
Asennuskulma	Mahdollistaa kaikki asennuskulmat
Primääripilarin halkaisija	127 mm
Pilarin korkeus	400 - 2000 mm, yli 2000 mm sivutuennalla
Yhden primääripilarin paino	30 kg <sup>(1.5 m standardipilari)</sup>
Kiinnitys laattaan	M20 x 260 vaarnaruuvit, 4 kpl
Kiinnitys teräspalkille	Asennussarja M20 ruuvikiinnityksellä (tilattava erikseen)
Aurinkopaneelirivien välit	Vapaasti valittavissa
Käyttölämpötila	-40 ... + 80
Lumikuorman kestävyys	5400 Pa (paneelien maksimi lumikuorman mukaisesti)
Tuotetakuu	12 vuotta
Sertifiointit	CE, EN1090
Järjestelmämitoitus	Valmistajan ohjeiden mukaisesti

**Finnwind Oy** on 1993 perustettu suomalainen teknologiayritys, joka valmistaa, markkinoi ja asentaa hajautettuja energiantuotantojärjestelmiä. Päätuotteemme ovat aurinkosähköjärjestelmät ja tuulivoimalat omakotitalojen, yritysten, taloyhtiöiden, maatilojen sekä vapaa-ajan asuntojen sähköistykseen.



#### Finnwind Oy

Koiranojanrinne 4 A, 33880 Lempäälä

Puh. 010 574 3540, [info@finnwind.fi](mailto:info@finnwind.fi)

Puhelun hinta 8,35 snt/puhelu + 16,69 snt/minuutti (sis. alv 24 %)

<https://finnwind.fi>